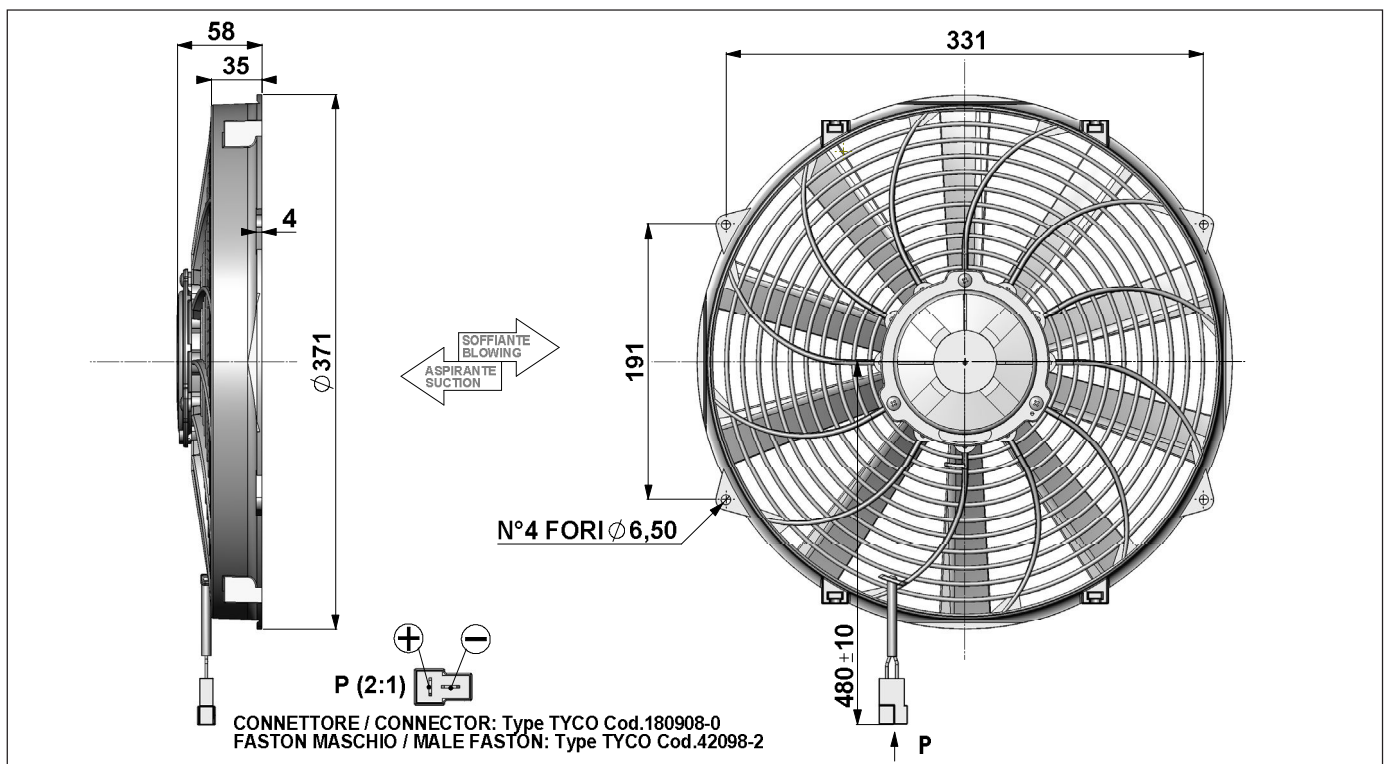


12V DC		F42-12E8011-18S F42-12E8011-18B				Suction-Aspirante Blowing-Soffiante			
Test Voltage: 13,0 VOLT DC									
Static Pressure		SUCTION Aspirante				BLOWING Soffiante			
Pa	IN H2O	Airflow m ³ /h	Airflow cfm/h	Current A	Eff. %	Airflow m ³ /h	Airflow cfm/h	Current A	Eff. %
0	0	2060	1220	6,3		2010	1190	6,3	
25	0,1	1780	1050	6,4		1770	1040	6,4	
50	0,2	1440	850	6,4		1360	800	6,5	
75	0,3	910	540	6,3		840	500	6,5	
100	0,4	280	170	6,3		220	130	6,6	
125	0,5	20	10	6,7		20	10	6,9	
150	0,6	0	0	6,8		0	0	7,0	

24V DC		F42-24E8011-18S F42-24E8011-18B				Suction-Aspirante Blowing-Soffiante			
Test Voltage: 26,0 VOLT DC									
Static Pressure		SUCTION Aspirante				BLOWING Soffiante			
Pa	IN H2O	Airflow m ³ /h	Airflow cfm/h	Current A	Eff. %	Airflow m ³ /h	Airflow cfm/h	Current A	Eff. %
0	0	2090	1230	3,0		1950	1150	2,8	
25	0,1	1800	1060	3,1		1700	1000	2,9	
50	0,2	1450	860	3,1		1260	740	3,0	
75	0,3	920	540	3,0		690	410	2,9	
100	0,4	280	170	3,0		60	40	3,1	
125	0,5	20	10	3,3		0	0	3,1	
150	0,6	0	0	3,4					



Weight: 1,4 Kg	Noise: LOW NOISE
Pressure rate: 1Pa = 0,004 inch H2O	Static Pressure: pascal (Pa)
Dimensions rate: 25,4 mm = 1 inch	Airflow rate: 1 m ³ /h = 0,59 cfm/h